



**PHANTASIE**

Das Spiel am Platz erweckt zu neuem Leben: das Design folgt der kindlichen Fantasie. Entwickelt und gestaltet wurde PHANTASIE in erster Linie für den Kleinkinderbereich und lockt mit niedrigen Podesthöhen und durchdachter Technik. Ein kreatives und futuristisches Spielsystem mit Pfiff. Damit setzen Sie Akzente!



Kegeldach mit Kugel, Edelstahl, türkisfarben



Wandelemente aus mehrfach verleimten Multiplexplatten 21mm stark



Bodenteile aus 21mm starken Siebdruckplatten



Standpfosten aus 4 kerngetrennten Fichtekanthölzern, lasiert mit Spezialpfostenschuh

**Türme:**

Standpfosten aus 4 kerngetrennten Fichte-Kanthölzern 5cm x 5cm, die miteinander verbunden sind, sodass die Standpfosten einen Querschnitt von 15cm x 15cm haben. Systembohrungen in den Pfosten ermöglichen unzählige Variationsmöglichkeiten bei den Anbauteilen. Komplett mit zwei feuerverzinkten und lackierten Stahlrahmen mit Spezialpfostenschuh.

**Dächer :**

lackierter Volledelstahl, 2mm

**Böden:**

Siebdruckplatten, 21mm stark

**Wandelemente;**

Multiplexplatten, 21mm, lackiert

**Anbauteile:**

Hängebrücke, Tellerbrücke, Bogenrampe, Treppe, Sprossenaufstieg, Rutsche, Laufsteg, Anbaunetz, Anbauschaukel, Sitzgruppe, Sandaufzug, Transportschiene

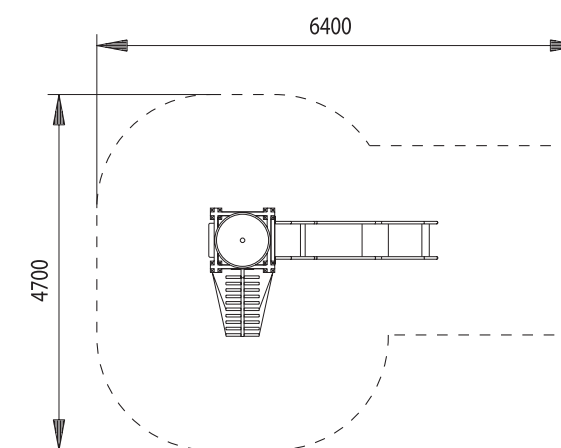
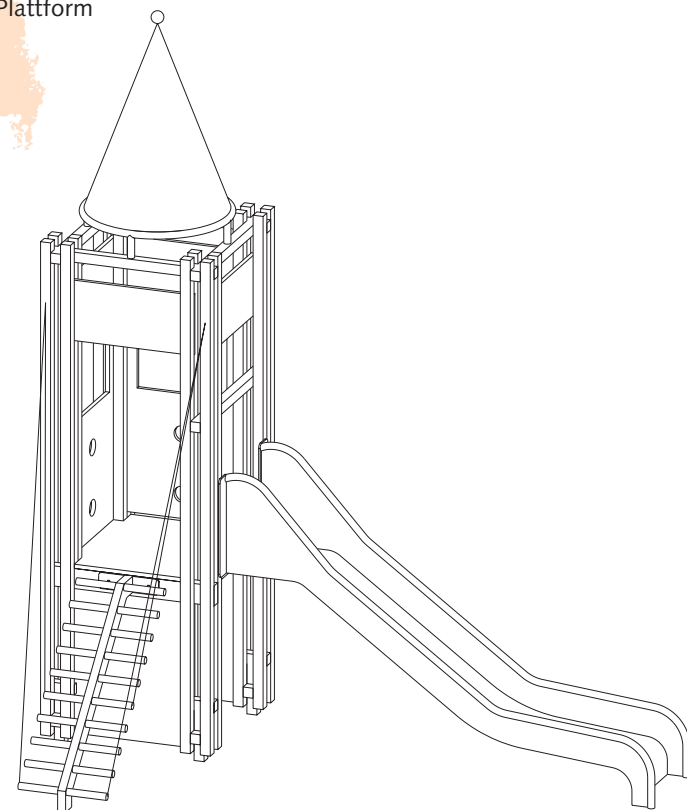


Turm mit V2A-Kegeldach und Pfostenschuhen, 0,80m x 0,80m, Podesthöhe 0,90m

- ▶ Sprossenaufstieg mit Handläufen aus Herkules-Material
- ▶ Sicherheitsrutschbahn (Art.-Nr. 7100) aus Edelstahl ca. 2,60m

### 3111 PHANTASIE „GIMLI“


Dieses kleine Schmuckstück ist schon für die jüngsten Spielplatzbesucher ein fantastisches Spielgerät. Über die kleine Leiter erreicht man die gesicherte Plattform und über die Rutsche geht es wieder nach unten. Ein großer Spaß für kleine Leute.




 4,7m x 6,4m  
Platzbedarf  
mit Sicherheitsfläche

 1: 100  
Maßstab

 3,60m  
Gesamthöhe

 Oberboden, Rasen, Sand,  
Kies, Synt. Fallschutz  
Empfohlener Fallschutz

 5 x 0,4m x 0,4m x 0,6m  
1 x 0,4m x 0,9m x 0,6m  
Anzahl und Größe  
der Betonfundamente



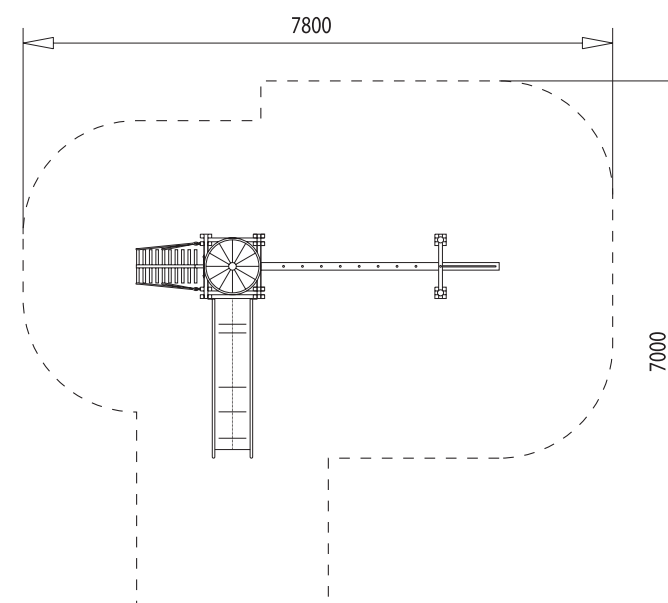
Turm mit V2A-Kegeldach und Pfostenschuhen, 0,80m x 0,80m, Podesthöhe 0,90m

- ▶ Sprossenaufstieg mit Handläufen aus Herkules-Seil
- ▶ Kletternetzwall aus Herkules-Seil
- ▶ Sicherheitsrutschbahn (Art.-Nr. 7100) aus Edelstahl ca. 2,60m

### 3110 PHANTASIE „ELROND“

„Elrond“ ist überall dort zu Hause, wo Kindern der Tag mit einem vielfältigen Spiel- und Bewegungsangebot verschönert werden soll. Auch wenn dafür nur wenig Platz zur Verfügung steht.

Spaß bringt die Kletternetzwall allemal. Und das Hochhangeln am Geländer des Sprossenaufstiegs ist doppelt so schön, weil es dann rasant über die Rutsche wieder nach unten geht. Das Netz, die Rutsche und der Turm – Bewegung und Gemeinschaft werden auf und unter dieser fantasievollen Konstruktion bestens gefördert.




 7,8 m x 7,0 m  
Platzbedarf  
mit Sicherheitsfläche

 1: 100  
Maßstab

 3,60m  
Gesamthöhe

 Sand, Kies,  
Synt. Fallschutz  
Empfohlener Fallschutz

 7 x 0,4m x 0,4m x 0,6m  
1 x 0,4m x 0,9m x 0,6m  
Anzahl und Größe  
der Betonfundamente

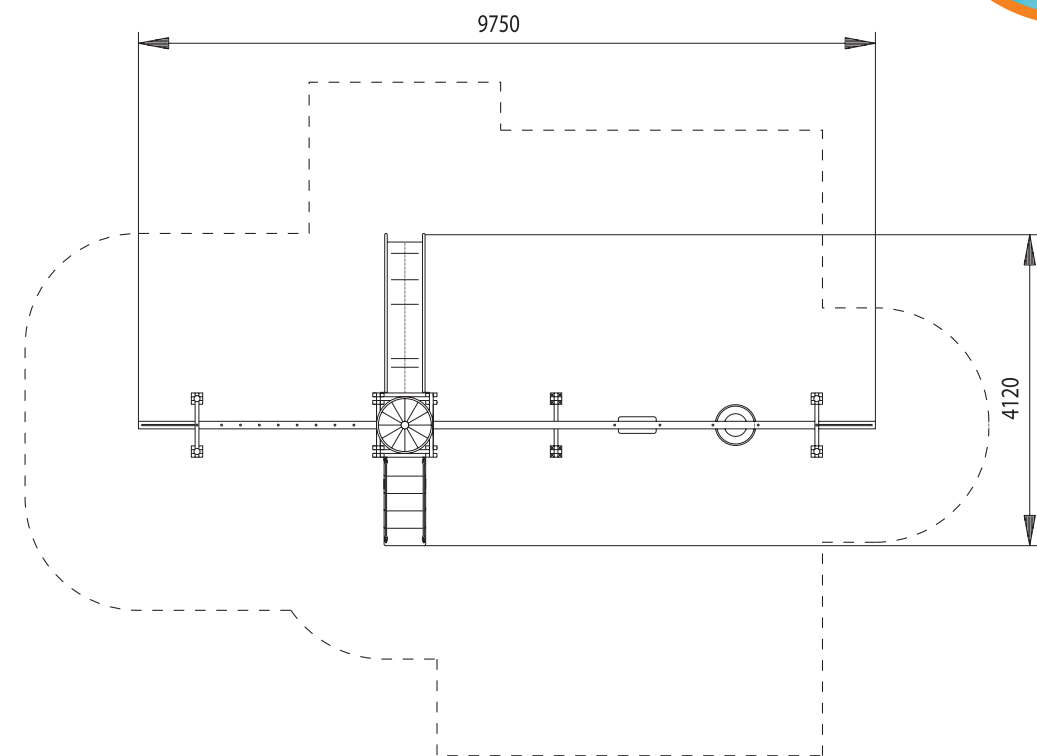



Turm mit V2A-Kegeldach und Pfostenschuhen, 0,80m x 0,80m, Podesthöhe 0,90m

- ▶ Treppenaufstieg mit Handläufen aus Herkules-Material
- ▶ Anbau-Kletternetz aus Herkules-Material
- ▶ 2-fach Anbauschaukel mit Sicherheitssitzen
- ▶ Sicherheitsrutschbahn (Art.-Nr. 7100) aus Edelstahl ca. 2,60m

### 3108 PHANTASIE „ARAGORN“

„Aragorn“ ist Mittelpunkt in jedem Spielbereich. Zum Lieferumfang der Spielanlage gehört, neben Kletternetz und Rutschbahn, eine 2-fach Anbauschaukel, wie die Abbildung rechts zeigt. Durch das fantasievolle Design werden Kinder zusätzlich zu Bewegung und aktivem Spiel motiviert. Denn welches Kind verzichtet schon freiwillig auf eine fantastische Reise nach „Mittelerde“?




 12,8m x 8,9m  
Platzbedarf mit Sicherheitsfläche

 1: 100  
Maßstab

 3,60m  
Gesamthöhe

 Sand, Kies, Synt. Fallschutz  
Empfohlener Fallschutz

 9 x 0,4m x 0,4m x 0,6m  
1 x 0,4m x 0,9m x 0,6m  
Anzahl und Größe der Betonfundamente



2 Türme mit V2A-Kegeldach und Pfostenschuhen, 0,80m x 0,80m, Podesthöhe 0,90m  
 Turm ohne Dach mit Pfostenschuhen, 0,80m x 0,80m, Podesthöhe 0,90m

- ▶ Treppenaufstieg mit Handläufen aus Herkules-Material
- ▶ Sprossenaufstieg mit Handläufen aus Herkules-Material
- ▶ Bogenrampe mit Tau aus Herkules-Material
- ▶ Kletternetzwanne aus Herkules-Material
- ▶ Hängebrücke
- ▶ Tellerbrücke
- ▶ Sicherheitsrutschbahn (Art.-Nr. 7100) aus Edelstahl ca. 2,60m
- ▶ Kleinkindersitzgruppe
- ▶ Transportschiene mit Gummi-Sandbehälter

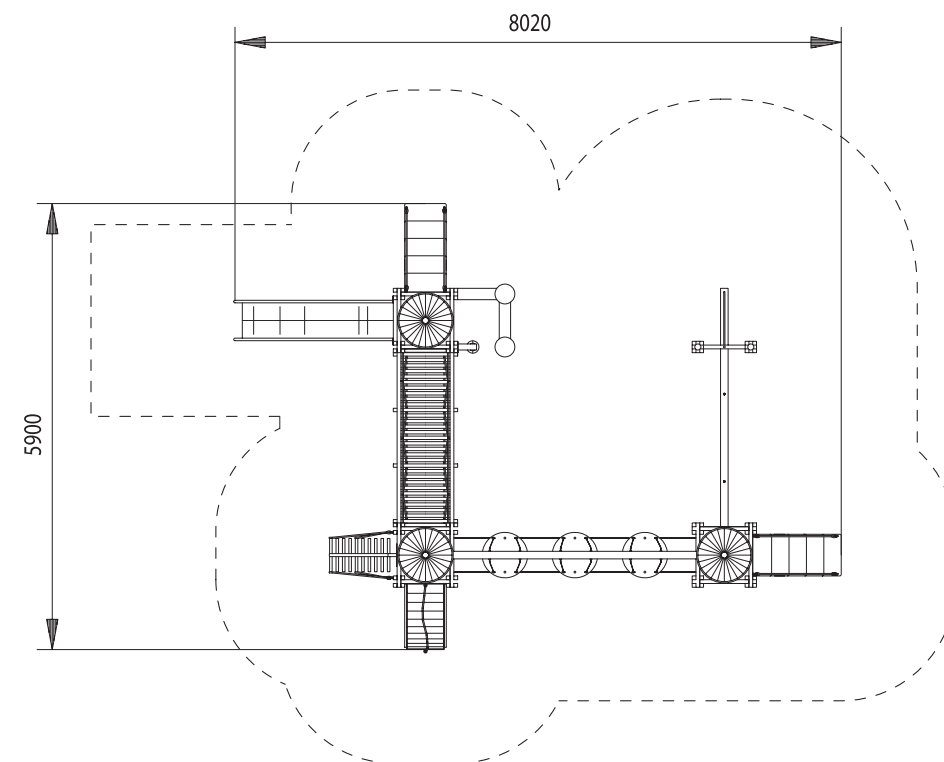



### 3101 PHANTASIE „FRODO“

Auf den Spuren von Frodo und den Hobbits – mit diesem Spielsystem wird jeder Tag zum Abenteuer!

Drei Türme, zwei davon überdacht, sind mit aufregenden Brücken verbunden. Dadurch erfordert die Überquerung Geschick und Balance. Ebenso konzentriert müssen beim Aufstieg die Sprossenleiter und die Bogenrampe erklommen werden.

Und während die kleinen Bauarbeiter den Sandeimer mit der Transportschiene auf und ab bewegen, überwinden kleine Kletterer die Brücken zur Rutsche und kleine Athleten versuchen ihr Glück im Spinnennetz.




 11,5m x 8,9m  
 Platzbedarf  
 mit Sicherheitsfläche

 1: 100  
 Maßstab

 3,60m  
 Gesamthöhe

 Sand, Kies,  
 Synt. Fallschutz  
 Empfohlener Fallschutz

 20 x 0,4m x 0,4m x 0,5m  
 2 x 0,4m x 0,9m x 0,5m  
 Anzahl und Größe  
 der Betonfundamente

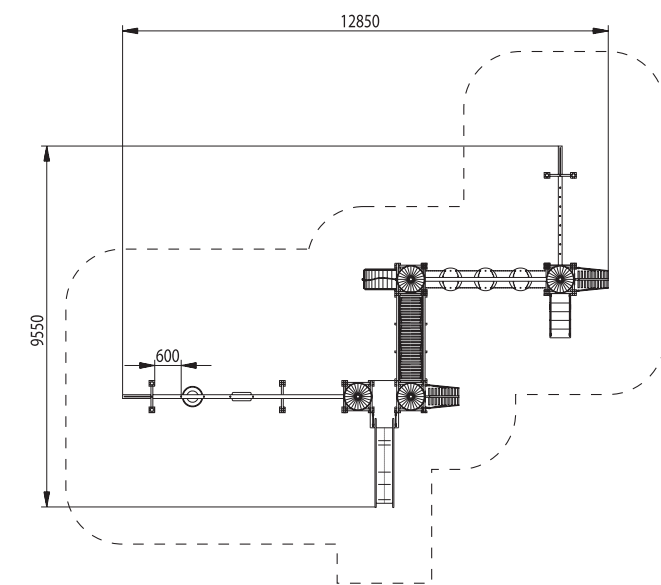



### 3103 PHANTASIE „GANDALF“

Sinnvoll durchdachte Spielangebote mit ansprechender, futuristischer Optik – das ist „Gandalf“.  
 Spielen, Klettern, Rutschen und Schaukeln sind dank der intelligenten Aufteilung der Spielanlage für viele Kinder gleichzeitig möglich. Mit Spaß und Vergnügen werden motorische Fähigkeiten der Kinder gefördert und die Kondition trainiert.  
 „Gandalf“ verzaubert jeden Platz zum Spielen.

4 Türme mit V2A-Kegeldach und Pfostenschuhen,  
 0,80m x 0,80m, Podesthöhe 0,90m


- ▶ Treppenaufstieg mit Handläufen aus Herkules-Material
- ▶ Sprossenaufstieg mit Handläufen aus Herkules-Material
- ▶ Bogenrampe mit Tau aus Herkules-Material
- ▶ Hängebrücke
- ▶ Tellerbrücke
- ▶ Sicherheitsrutschbahn (Art.-Nr. 7100) aus Edelstahl ca. 2,60m
- ▶ 2-fach Anbauschaukel mit Sicherheitssitzen
- ▶ Kletternetzwall aus Herkules-Material




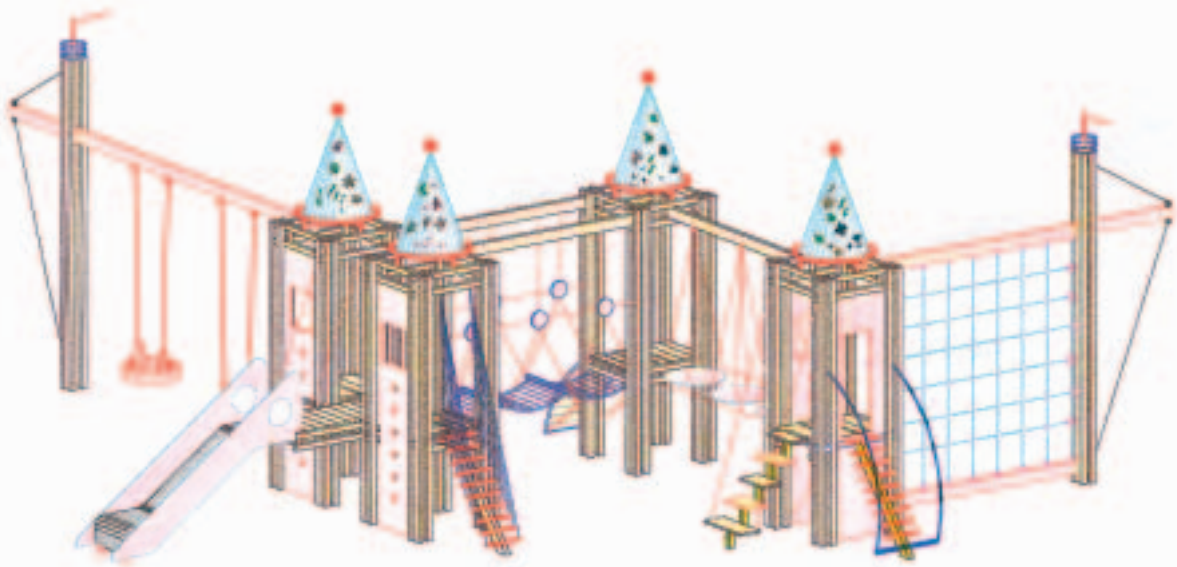
 15,9m x 14,1m  
 Platzbedarf  
 mit Sicherheitsfläche

 1 : 200  
 Maßstab

 3,60m  
 Gesamthöhe

 Sand, Kies,  
 Synt. Fallschutz  
 Empfohlener Fallschutz

 25 x 0,4m x 0,4m x 0,6m  
 2 x 0,4m x 0,9m x 0,5m  
 Anzahl und Größe  
 der Betonfundamente

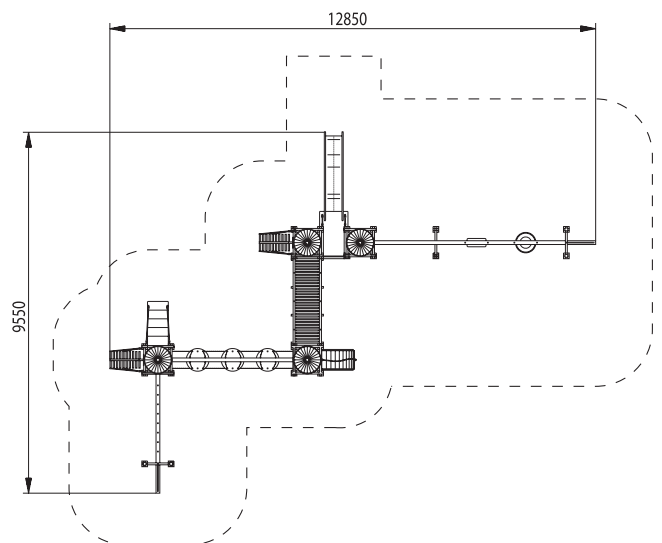


### 3105 PHANTASIE „MERLIN“

Diese Spielanlage verkörpert Abenteuer und Zauber auf vielfältige Art und Weise.

„Merlin“ stellt genug Raum für viele Kinder verschiedenster Altersklassen zur Verfügung. Das umfangreiche Spielangebot spricht die kindlichen Sinne an und fördert die Beweglichkeit. Ultimativen Laufspaß bringt die Tellerbrücke, die zwei der vier Türme miteinander verbindet.

Ein zauberhafter Treffpunkt für jeden Tag.




 15,9m x 13,0m  
Platzbedarf  
mit Sicherheitsfläche

 1: 200  
Maßstab

 3,60m  
Gesamthöhe

 Sand, Kies,  
Synt. Fallschutz  
Empfohlener Fallschutz

 25 x 0,4m x 0,4m x 0,6m  
2 x 0,4m x 0,9m x 0,6m  
Anzahl und Größe  
der Betonfundamente