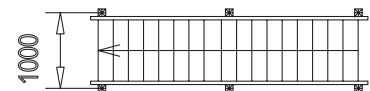




7990 GELÄNDETREPPE

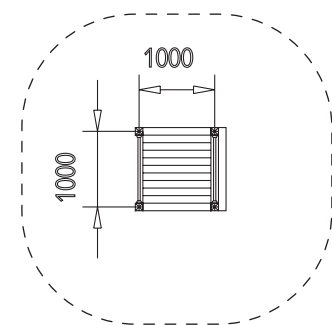
Die Geländetreppe aus Holz integriert sich harmonisch in natürlich gestaltete Spiellandschaften. Als Aufstieg zu einer Hangrutsche oder als sicheren Weg über den Hügel schützt sie gleichzeitig bestehende Bepflanzung vor Kinderfüßen.

Maßstab: 1 : 100



7995 STARTPODEST

Nicht immer weist ein Hang die erforderliche Höhe für eine Hangrutsche auf. Dieses Startpodest gleicht Höhenunterschiede aus und optimiert die Rutschlaufbahn. Über eine kleine Sprossenleiter erreicht man die Plattform, die gleichzeitig Platz für die wartenden Kinder bietet.



7996 RUTSCHEN-EINBAUBALKEN

Der Einbaubalken wird einbetoniert und sorgt für einen stabilen und sicheren Stand der Rutsche im Spielbereich.

