

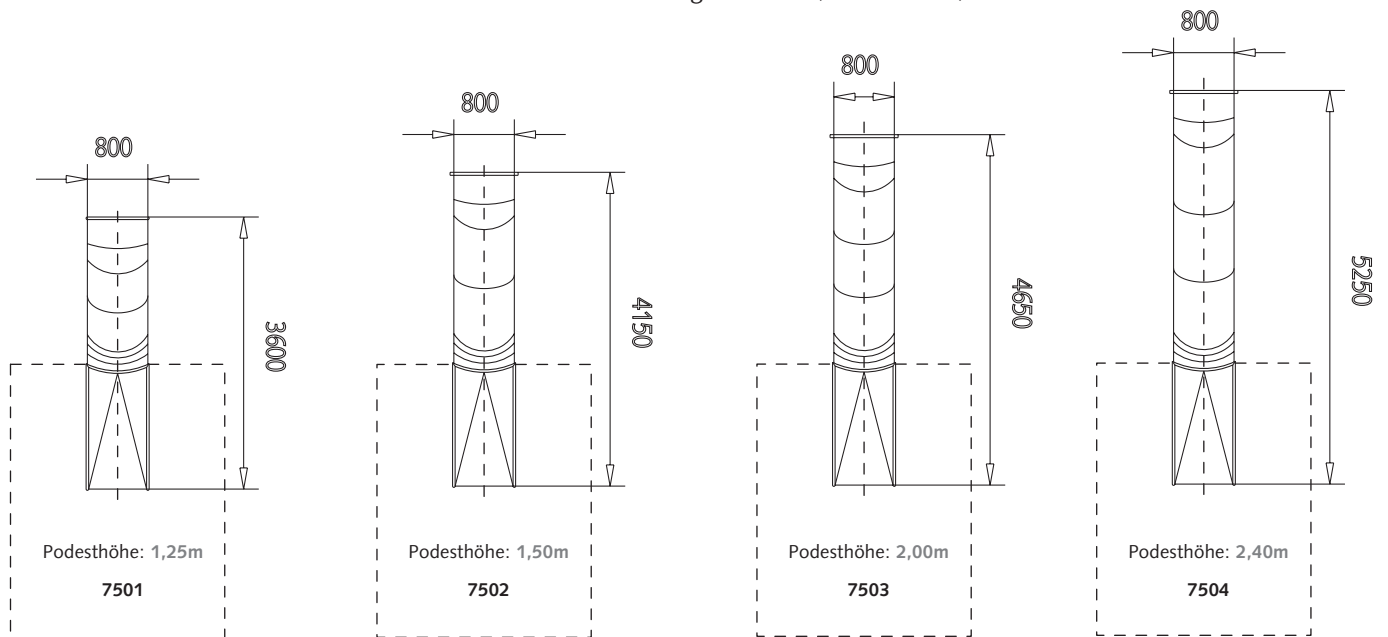


## 7501 - 7504 RÖHRENRUTSCHEN V2A



Unsere Standard-Rutschen:

- ▶ vier verschiedene Längen
- ▶ vier verschiedene Höhen: 1,25m, 1,50m, 2,00m und 2,40m
- ▶ Röhrenrutschen komplett aus 2mm V2A-Edelstahl
- ▶ individuell: mit Kurven und/oder Sonderlackierung erhältlich (s. Abb. oben)



je nach Ausführung  
Platzbedarf mit Sicherheitsfläche

1 : 100  
Maßstab

je nach Ausführung  
Gesamthöhe

je nach Ausführung  
Empfohlener Fallschutz

je nach Ausführung  
Anzahl und Größe der Betonfundamente