



2 Türme aus verzinktem und lackiertem Stahlrohr 100mm x 100mm, mit Satteldächern, 1m x 1m, Podesthöhen 1,25m und 1,50m  
 Turm ohne Dach, 1m x 1m, Podesthöhe 1,50m

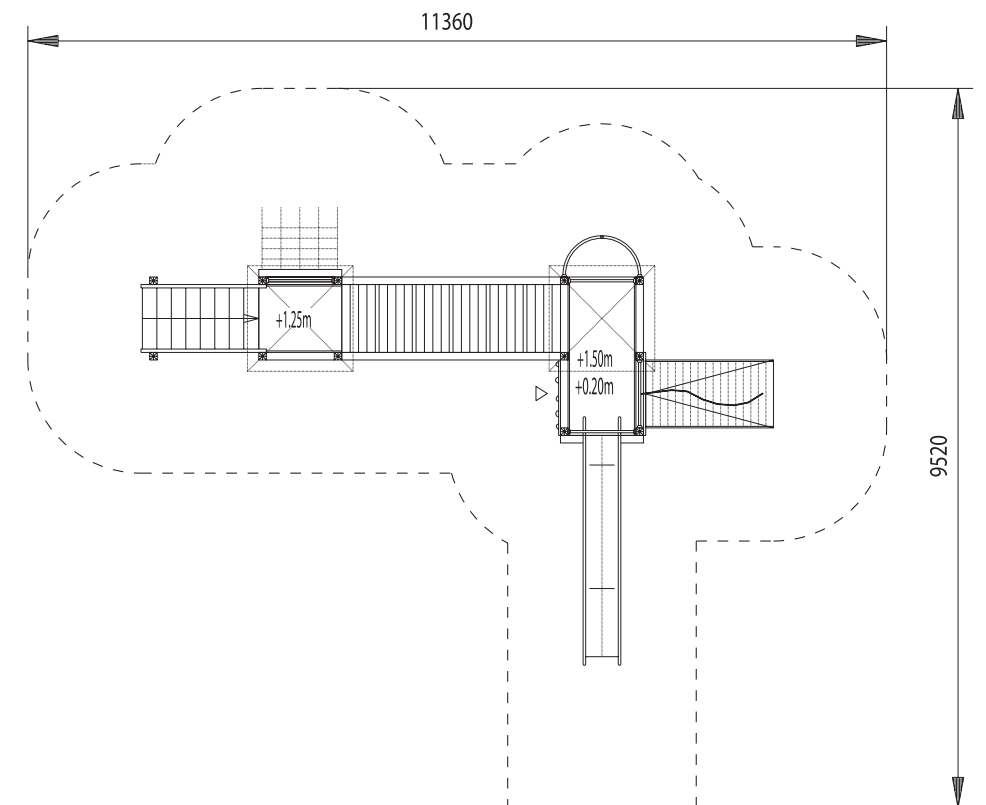
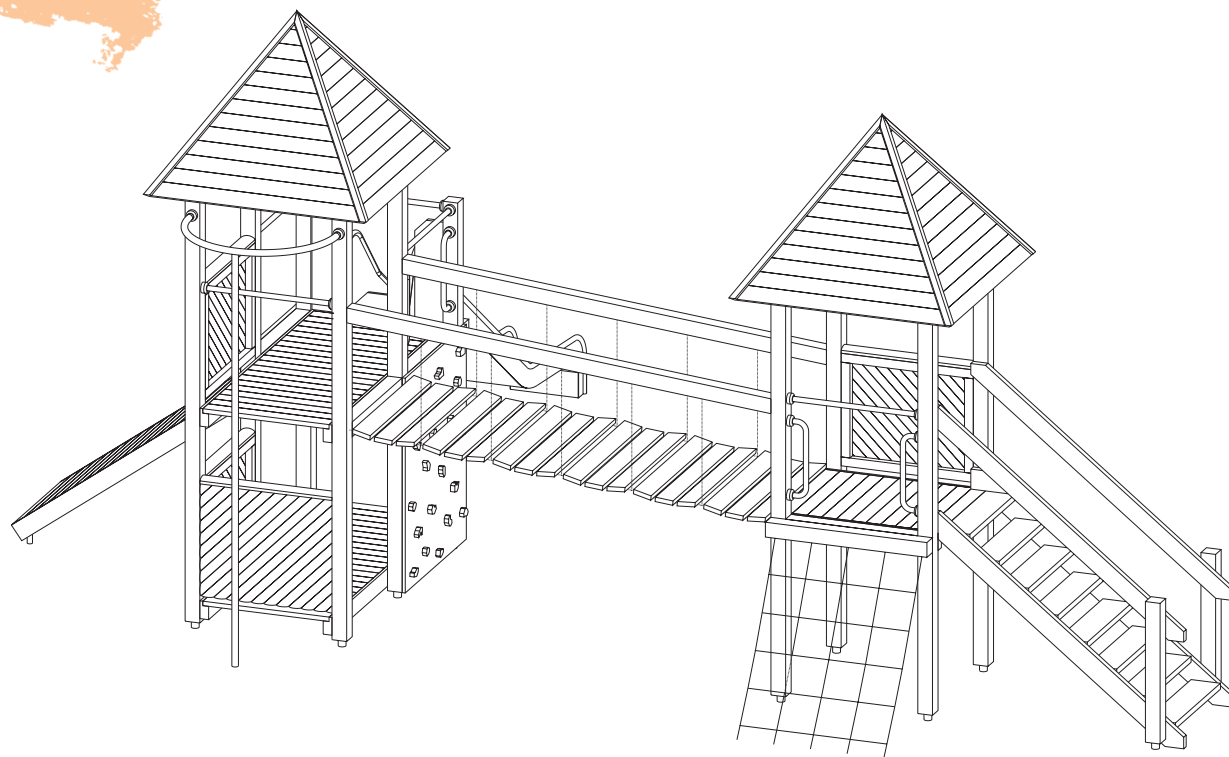
- ▶ 2 geschlossene Wandelemente mit Deckleisten
- ▶ 2 Stahlrohr-Wandelemente, rot lackiert
- ▶ Hängebrücke
- ▶ Treppe mit 2 Handläufen
- ▶ schräges Kletternetz aus Herkules-Material
- ▶ Spitzdächer aus Profildachträgern mit Fahnen
- ▶ Feuerwehr-Rutschstange
- ▶ schräge Rampe mit Klettertau aus Herkules-Material
- ▶ Sicherheitsrutschbahn (Art.-Nr. 7102) aus Edelstahl




### 6971 STAHLROHR-SPIELKOMBINATION „OLPE“

Diese Kletterkombination aus Stahlrohr stellt attraktive Möglichkeiten für aktive Kinder zur Verfügung. Kletterrampe, Hängebrücke, Kletternetz, Rutsche und Free-Climbing-Wand bieten rund um die beiden überdachten Türme Abwechslung für viele Kinder gleichzeitig.


Eine kleine Ruheecke in der unteren Spielebene eignet sich wunderbar für Rollenspiele jeglicher Art.




 11,4m x 9,6m  
 Platzbedarf  
 mit Sicherheitsfläche

 1: 100  
 Maßstab

 3,80m  
 Gesamthöhe

 Rasen, Sand, Kies,  
 Synt. Fallschutz  
 Empfohlener Fallschutz

 15 x 0,4m x 0,4m x 0,6m  
 1 x 0,4m x 1,4m x 0,6m  
 1 x 0,4m x 0,9m x 0,6m  
 Anzahl und Größe  
 der Betonfundamente