

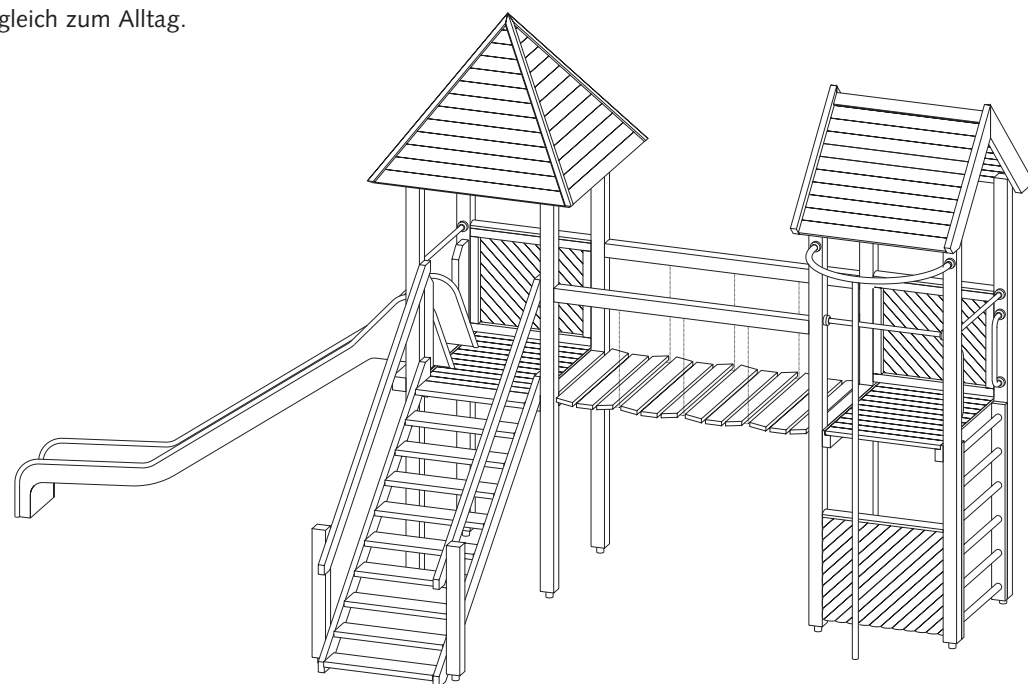


6919 STABILOFLEX-KOMBINATION „BAD TÖLZ“

Eine komplette kleine Spielkombination, die Kinderherzen höher schlagen lässt: hier wird das Auge verwöhnt, der Spieltrieb gefördert und der Körper trainiert.

Balancieren auf der Hängebrücke zwischen den Türmen, klettern über die Stange, treppensteigen und rutschen bringt Spaß ins Spiel. Gleichzeitig wird der Bewegungsdrang unterstützt.

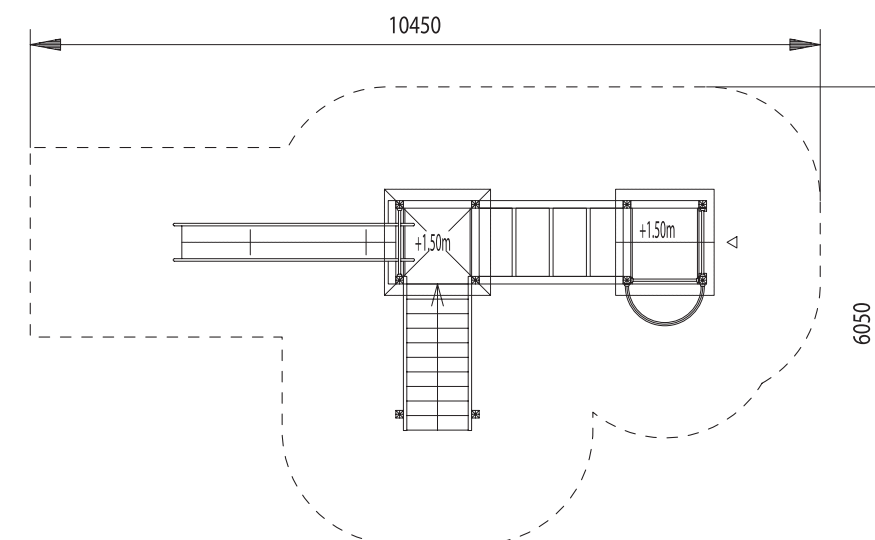
Ein gesunder Ausgleich zum Alltag.




1 Turm mit einem Spitzdach und Pfostenschuhen, 1m x 1m, Podesthöhe 1,50m

1 Turm mit Satteldach und Pfostenschuhen, 1m x 1m, Podesthöhe 1,50m


- ▶ 3 geschlossene Wandelemente mit Deckleisten
- ▶ Bodenteile aus geriffelten Fichtebohlen
- ▶ Dächer aus Profilbrettern
- ▶ Hängebrücke
- ▶ Treppe mit 2 Handläufen
- ▶ Feuerwehr-Rutschstange
- ▶ Sicherheitsrutschbahn (Art.-Nr. 7102) aus Edelstahl




 10,5m x 6,1m
Platzbedarf
mit Sicherheitsfläche

 1: 100
Maßstab

 3,80m
Gesamthöhe

 Rasen, Sand, Kies,
Synt. Fallschutz
Empfohlener Fallschutz

 11 x 0,4m x 0,4m x 0,6m
1 x 0,4m x 0,9m x 0,6m
Anzahl und Größe
der Betonfundamente