



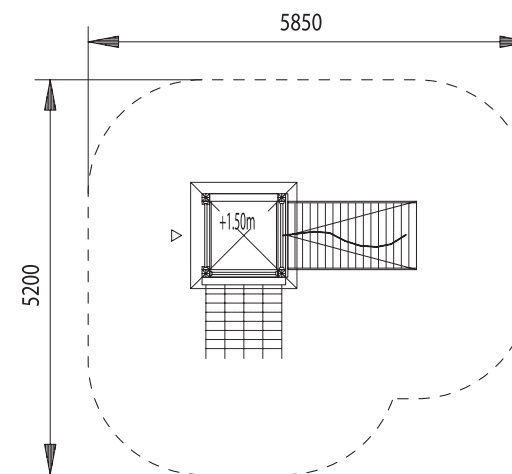
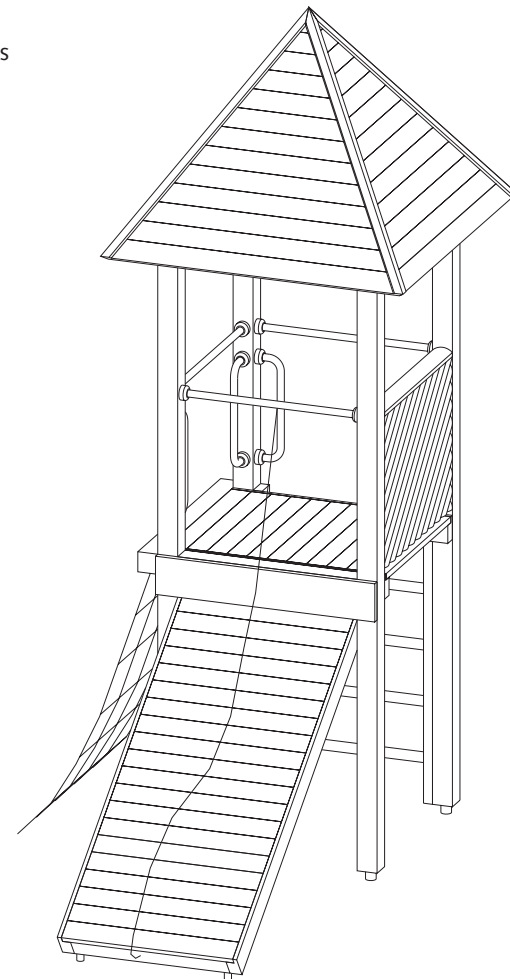
Turm mit Spitzdach und Pfostenschuhen, 1m x 1m, Podesthöhe 1,50m


- ▶ geschlossenes Wandelement mit Deckleiste
- ▶ Bodenteil mit geriffelten Fichtebohlen
- ▶ Spitzdach aus Profilbrettern mit Fahne
- ▶ schräge Rampe mit Klettertau aus Herkules-Material
- ▶ schräges Kletternetz aus Herkules-Material mit Griffstange und Waggongriffen
- ▶ Sprossenleiter mit Griffstange und Waggongriffen




### 6915 STABILOFLEX KOMBINATION „HERNE“


Ein Turm, ein Netz, eine Rampe – in der Summe ergibt all das einen Platz zum Wohlfühlen. Rollenspiele, Kletterübungen, Fangen spielen oder einfaches Rumhängen, „Herne“ ist für alles zu haben, selbst bei nur geringem Platzangebot. Optisch natürlich und spielerisch durchdacht, bietet sich hier ein Platz für viele Stunden Freizeit.




 5,9m x 5,2m  
Platzbedarf  
mit Sicherheitsfläche

 1: 100  
Maßstab

 3,80m  
Gesamthöhe

 Rasen, Sand, Kies,  
Synt. Fallschutz  
Empfohlener Fallschutz

 6 x 0,4m x 0,4m x 0,6m  
1 x 0,4m x 1,4m x 0,6m  
Anzahl und Größe  
der Betonfundamente