



**Turm mit Spitzdach und Pfostenschuhen, 1m x 1m, Podesthöhe 1,50m**

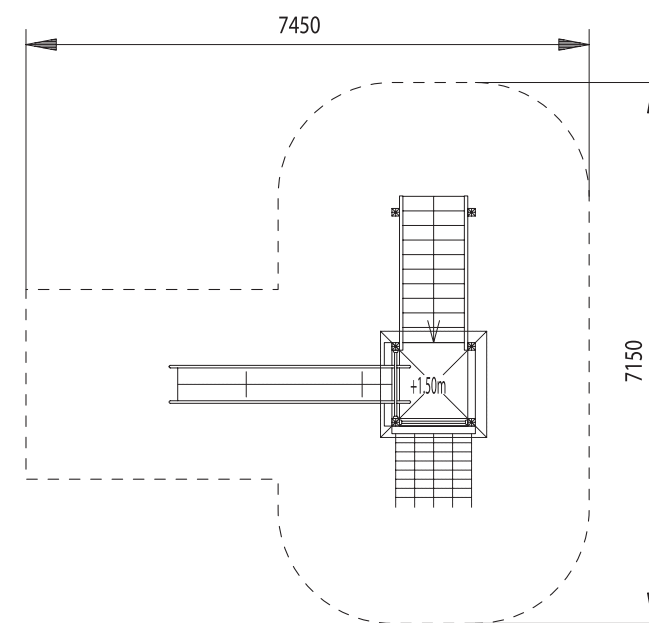
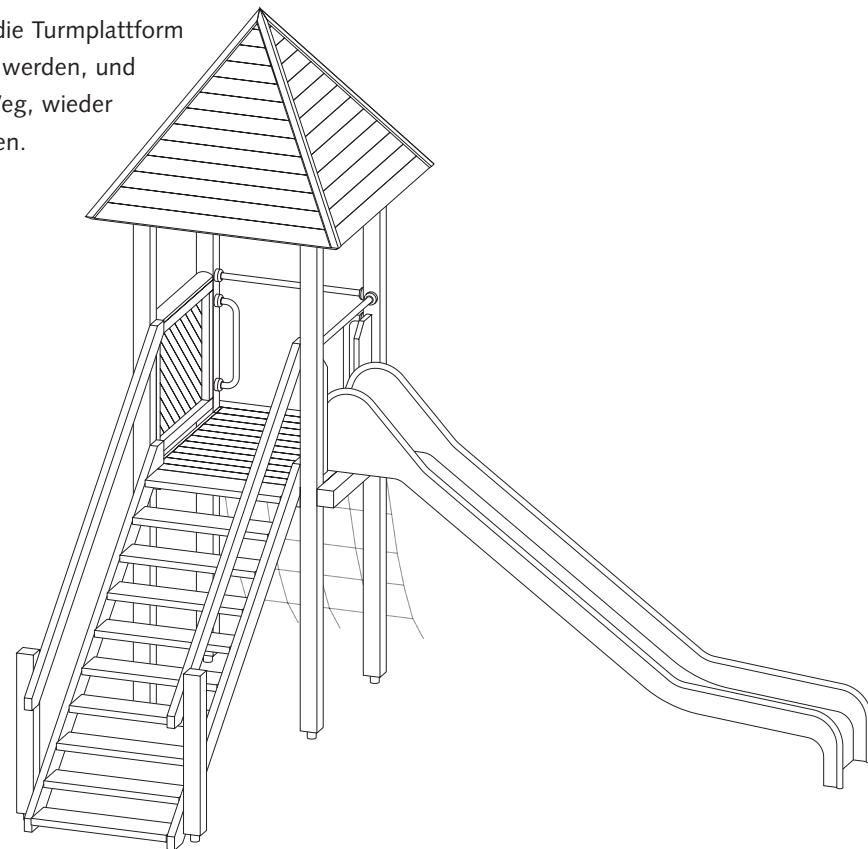
- ▶ geschlossenes Wandelement mit Deckleiste
- ▶ Bodenteil mit geriffelten Fichtebohlen
- ▶ Spitzdach aus Profilbrettern mit Fahne
- ▶ Kettennetz mit Griffstange und Waggongriffen
- ▶ Treppe mit 2 Handläufen
- ▶ Sicherheitsrutschbahn (Art.-Nr. 7102) aus Edelstahl




**6914 STABILOFLEX-KOMBINATION „WEIMAR“**

Großer Spielwert verteilt auf kleinem Raum – das ist „Weimar“. Das Angebot der Bewegungsaktivität ist ein reizvoller Mittelpunkt in jedem Spielbereich.


Mit Geschick und Ausdauer kann die Turmplattform auf verschiedenen Wegen erreicht werden, und die Rutsche ist der vergnügliche Weg, wieder Boden unter die Füße zu bekommen.




 7,5m x 7,2m  
Platzbedarf  
mit Sicherheitsfläche

 1: 100  
Maßstab

 3,80m  
Gesamthöhe

 Rasen, Sand, Kies,  
Synt. Fallschutz  
Empfohlener Fallschutz

 6 x 0,4m x 0,4m x 0,6m  
1 x 0,4m x 1,4m x 0,6m  
1 x 0,4m x 0,9m x 0,6m  
Anzahl und Größe  
der Betonfundamente