



Turm mit Satteldach und Pfostenschuhen, 1m x 1m, Podesthöhe 1,50m

- ▶ Bodenteil mit geriffelten Fichtebohlen
- ▶ Satteldach aus Profilbrettern
- ▶ schräges Kletternetz aus enggliedrigen, feuerverzinkten Ketten mit Griffstange und Waggongriffen
- ▶ schräge Rampe mit Klettertau aus Herkules-Material
- ▶ Sprossenleiter mit Griffstange und Waggongriffen
- ▶ Sicherheitsrutschbahn (Art.-Nr. 7102) aus Edelstahl

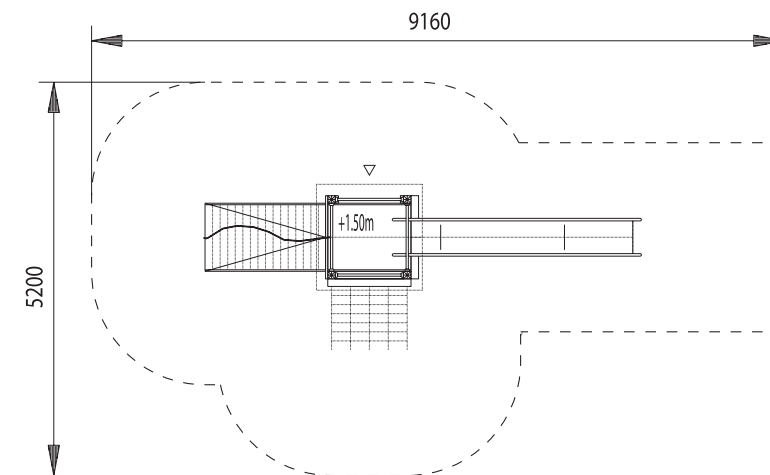
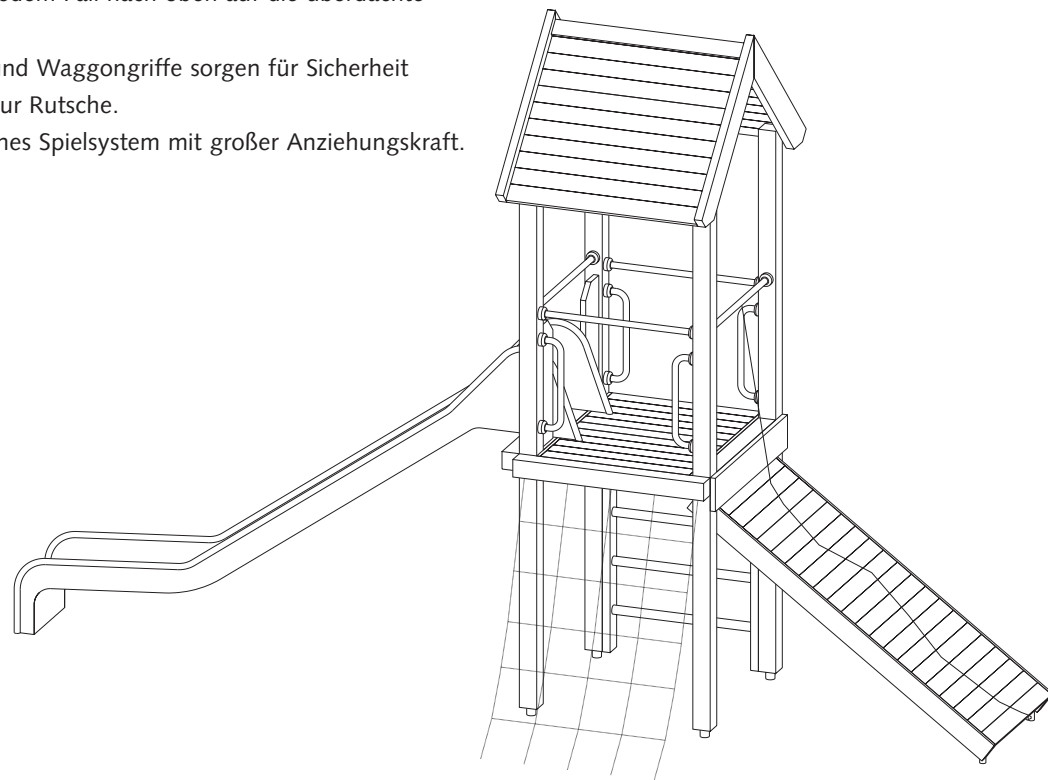



6910 STABILOFLEX KOMBINATION „BALTRUM“

Egal ob über die Leiter, das Kletternetz oder die Seilrampe – der Weg führt in jedem Fall nach oben auf die überdachte Plattform.

Die Griffstangen und Waggongriffe sorgen für Sicherheit im Wartebereich zur Rutsche.


Insgesamt ein kleines Spielsystem mit großer Anziehungskraft.




 9,2m x 5,2m
Platzbedarf
mit Sicherheitsfläche

 1: 100
Maßstab

 3,70m
Gesamthöhe

 Rasen, Sand, Kies,
Synt. Fallschutz
Empfohlener Fallschutz

 6 x 0,4m x 0,4m x 0,6m
1 x 0,4m x 1,4m x 0,6m
1 x 0,4m x 0,9m x 0,6m
Anzahl und Größe
der Betonfundamente