



**Turm mit Satteldach und Pfostenschuhen, 1m x 1m, Podesthöhen 0,20m und 1,25m**

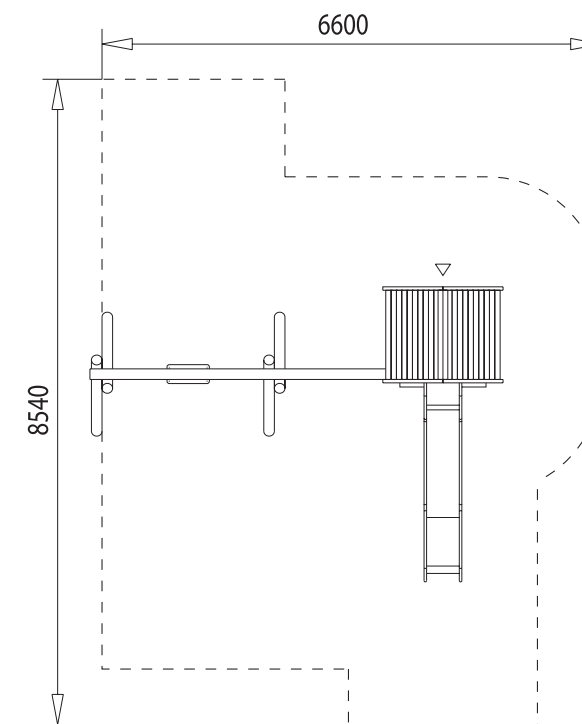
- ▶ Bodenteil aus geriffelten Douglasienbohlen
- ▶ Wandelemente mit Deckleiste
- ▶ Sprossenleiter mit Griffstange und Waggongriffen
- ▶ Sicherheitsrutschbahn (Art.-Nr. 7101) aus Edelstahl
- ▶ Anbauschaukel mit Pfostenschuhen und Sicherheitsschaukelsitz
- ▶ Satteldach aus HDPE-Material




**5932 RUNDO „LÜTTICH“**

Das Spielsystem Lüttich bietet große Abwechslung auf kleinem Raum: Klettern, Rutschen, Schaukeln und Gelegenheiten für Rollenspiele.


Alles in allem ein Ort für viele kindliche Spiele und Aktivitäten – auch bei begrenzten Platzangeboten.




 8,6m x 6,6m  
Platzbedarf  
mit Sicherheitsfläche

 1: 100  
Maßstab

 3,70m  
Gesamthöhe

 Rasen, Sand, Kies,  
Synt. Fallschutz  
Empfohlener Fallschutz

 8 x 0,4m x 0,6m x 0,6m  
1 x 0,4m x 0,9m x 0,6m  
Anzahl und Größe  
der Betonfundamente