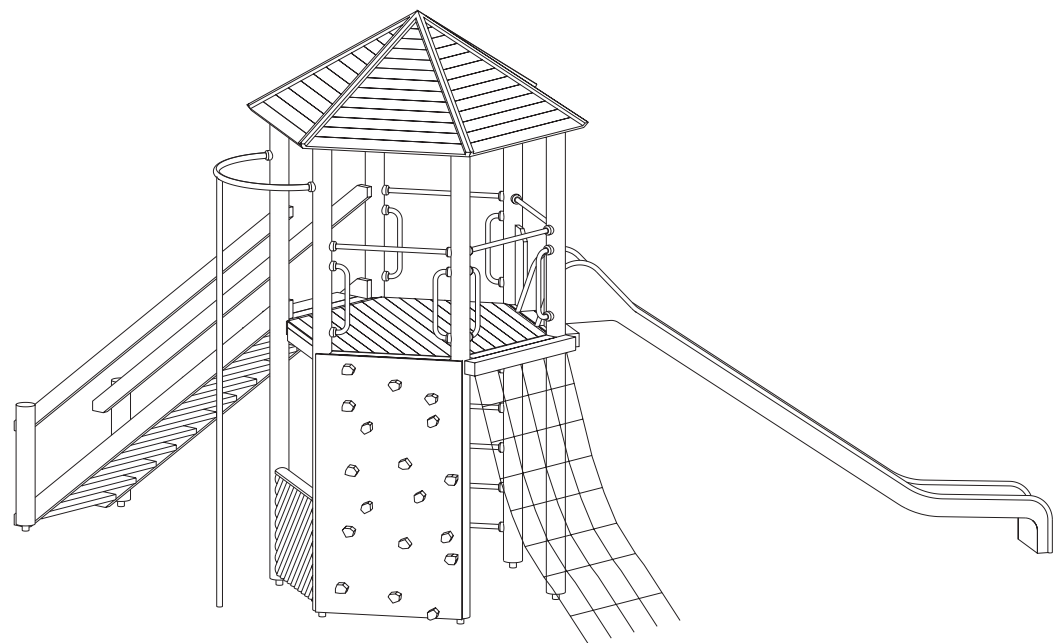




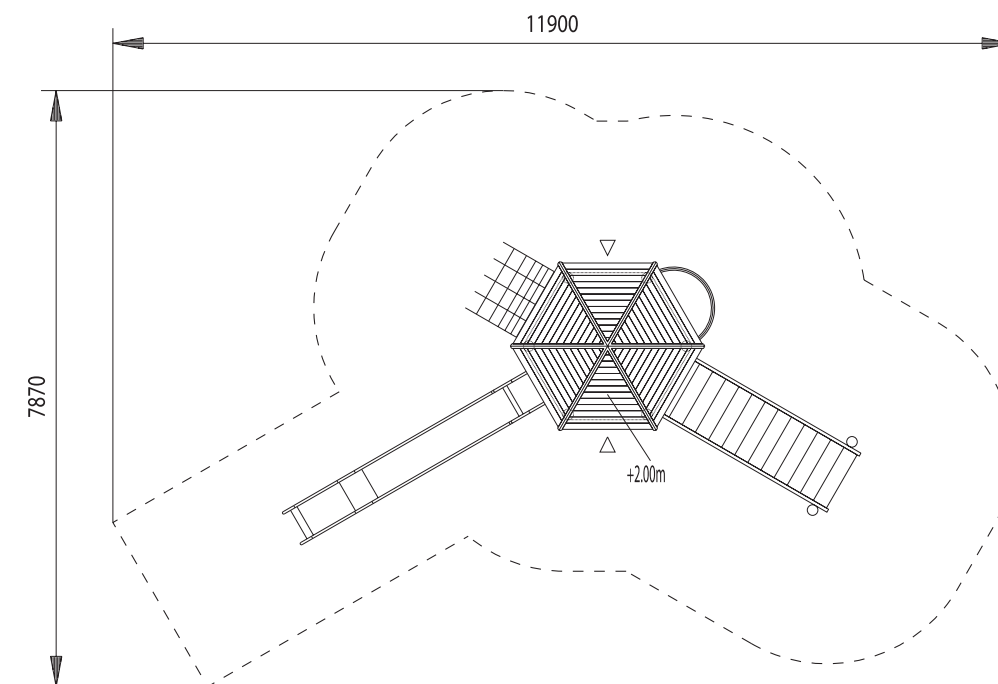
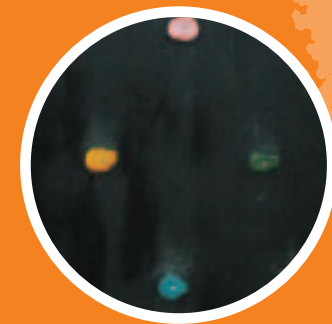
5929 RUNDO „LUGANO“

So vielseitig wie Kinder sind, so vielseitig ist auch „Lugano“: Der überdachte Turm lässt sich auf verschiedene Arten erobern und wieder verlassen, und die zweite Spielebene steigert die Spielmöglichkeiten zusätzlich. Kletterkünstler, Rollenspieler und „Treppe hoch, Rutsche runter-Kinder“ kommen hier in jedem Fall auf ihre Kosten.



Sechseckturm mit Sechseckdach und Pfostenschuhen, Podesthöhe 2,00m

- ▶ Sechseckbodenteil aus geriffelten Douglasienbohlen
- ▶ Wandelement mit Deckleiste
- ▶ Sechseckdach aus Profild Bretttern
- ▶ schräges Kletternetz aus Herkules-Material
- ▶ Free-Climbing-Wand
- ▶ Feuerwehr-Rutschstange aus V2A-Edelstahl
- ▶ Treppe mit 2 Handläufen
- ▶ Sprossenleiter mit Griffstange und Waggongriffen
- ▶ Sicherheitsrutschbahn (Art.-Nr. 7103) aus Edelstahl




 7,8 m x 4,0 m
Platzbedarf
mit Sicherheitsfläche

 1: 100
Maßstab

 4,60m
Gesamthöhe

 Sand, Kies,
Synt. Fallschutz
Empfohlener Fallschutz

 9 x 0,4m x 0,6m x 0,6m
1 x 0,4m x 0,9m x 0,6m
1 x 0,4 x 1,4m x 0,6m
Anzahl und Größe
der Betonfundamente