



**Turm mit Satteldach und Pfostenschuhen, 1m x 1m, Podesthöhe 1,50m**

- ▶ Bodenteil aus geriffelten Douglasenbohlen
- ▶ Wandelemente mit Deckleiste
- ▶ schräge Rampe mit Klettertau aus Herkules-Material
- ▶ Sicherheitsrutschbahn (Art.-Nr. 7102) aus Edelstahl
- ▶ Satteldach aus HDPE-Material

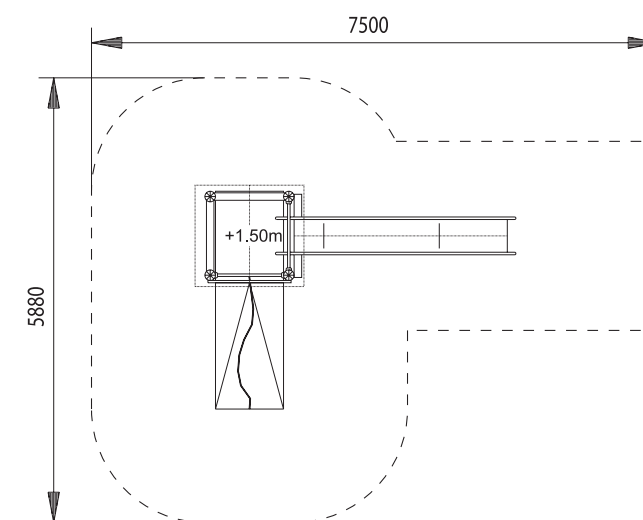
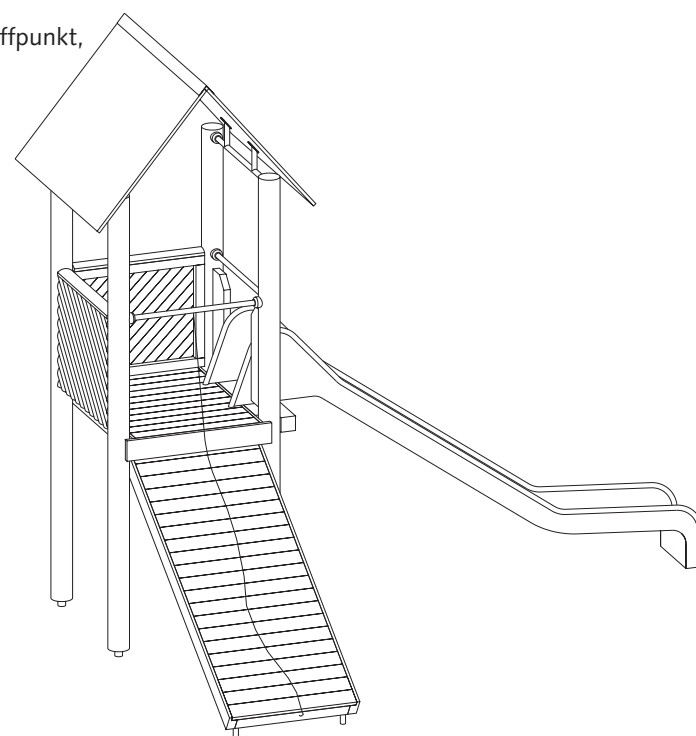



**5924 RUNDO „SHEFFIELD“**

Wer hier rutschen möchte, muss sich den Weg auf das überdachte Rutschenpodest erst über die Rampe erklettern.

Die Herausforderung, die Rampe mit Hilfe des Seils zu bewältigen, weckt den Ehrgeiz der Kinder und spornt zu körperlicher Aktivität an.


Der überdachte Turm ist zudem ein beliebter Treffpunkt, um sich für einige Minuten eine Abgrenzung vom aktiven Spielbereich zu schaffen.




 7,5m x 5,9m  
Platzbedarf  
mit Sicherheitsfläche

 1: 100  
Maßstab

 3,70m  
Gesamthöhe

 Rasen, Sand, Kies,  
Synt. Fallschutz  
Empfohlener Fallschutz

 6 x 0,4m x 0,4m x 0,6m  
1 x 0,4m x 0,9m x 0,6m  
Anzahl und Größe  
der Betonfundamente