



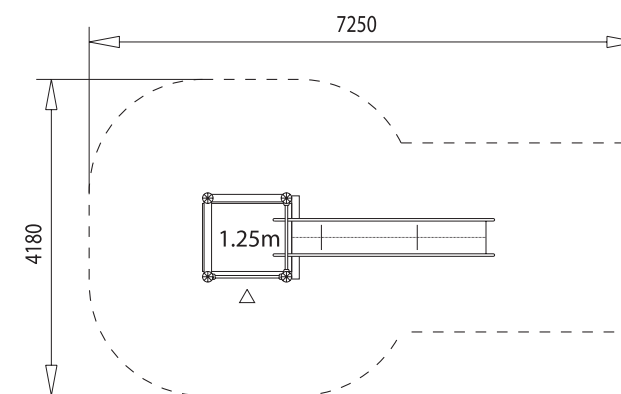
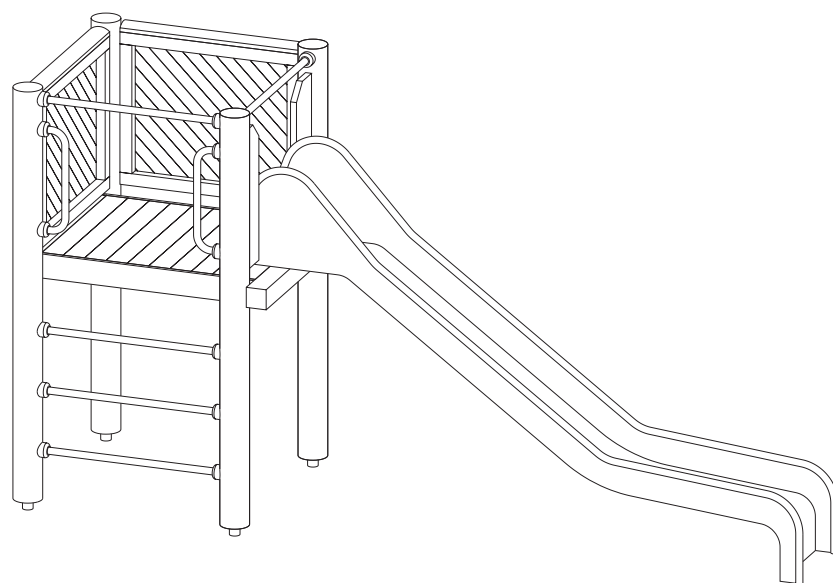
Turm ohne Dach mit Pfostenschuhen, 1m x 1m, Podesthöhe 1,25m


- ▶ Bodenteil aus geriffelten Douglasienbohlen
- ▶ Wandelemente mit Deckleiste
- ▶ Sprossenleiter mit Griffstange und Waggongriffen
- ▶ Sicherheitsrutschbahn (Art.-Nr. 7101) aus Edelstahl

5923 RUNDO „LIECHTENSTEIN“

Das kleine Rutschenpodest lässt sich sinnvoll überall dort aufstellen, wo Kinder gerne spielen.


Ob als zusätzliches Spielangebot auf Spielplätzen, in Gärten, oder auch einzeln in öffentlichen Warte- und Aufenthaltsbereichen – es überzeugt durch die bestechende Optik der Rundo-Serie und den Beliebtheitsgrad bei den Kindern.




 7,3m x 4,2m
Platzbedarf
mit Sicherheitsfläche

 1: 100
Maßstab

 2,30m
Gesamthöhe

 Rasen, Sand, Kies,
Synt. Fallschutz
Empfohlener Fallschutz

 4 x 0,4m x 0,4m x 0,6m
1 x 0,4m x 0,9m x 0,6m
Anzahl und Größe
der Betonfundamente