



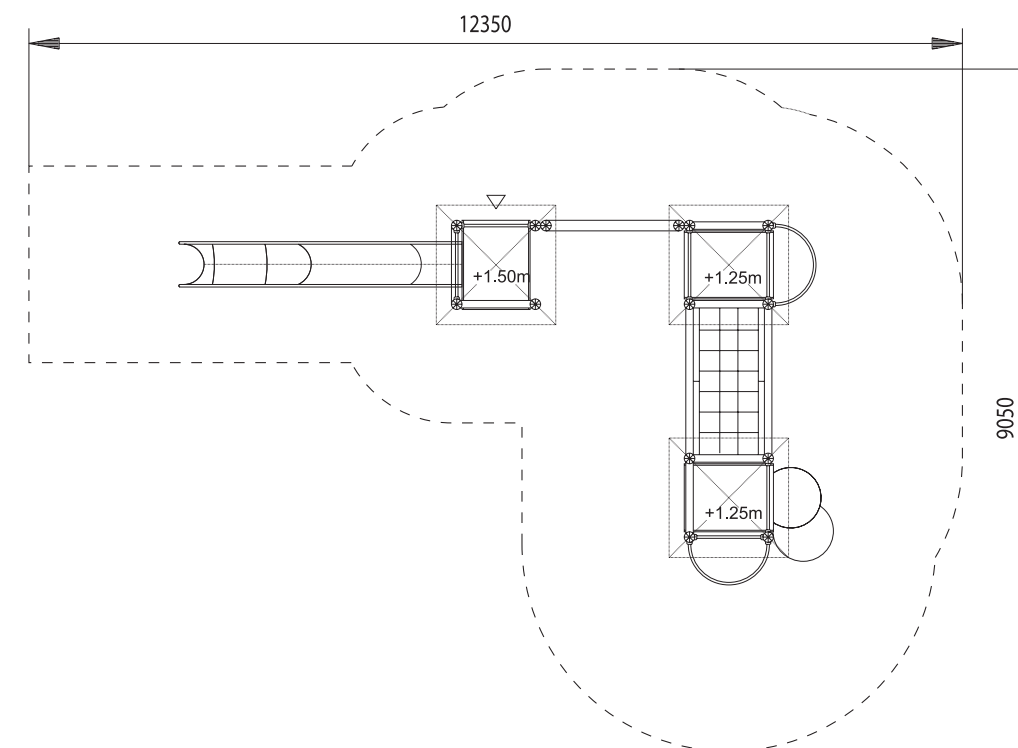
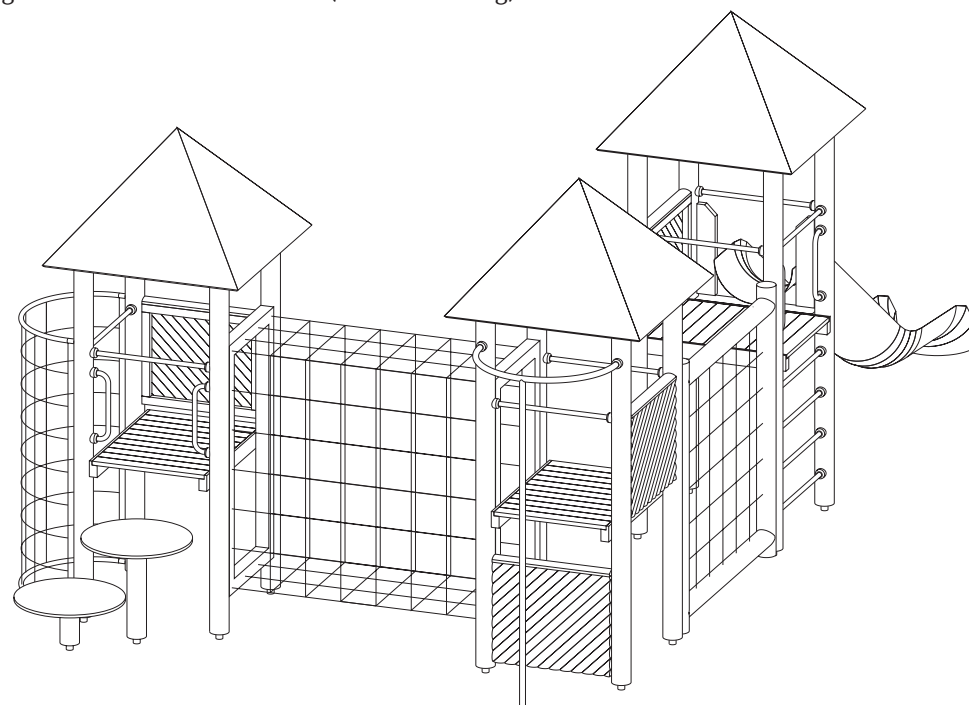
3 Türme mit Spitzdächern und Pfostenschuhen, 1m x 1m, Podesthöhen 1,25m und 1,50m

- ▶ Bodenteil aus geriffelten Douglasienbohlen
- ▶ Wandelemente mit Deckleisten
- ▶ Sprossenleiter mit Griffstange und Waggongriffen
- ▶ Schalenrutschbahn (Art.-Nr. 7602) aus Edelstahl
- ▶ halbrunde Kletternetzwanne aus Herkules-Material
- ▶ Spitzdächer aus HDPE-Material
- ▶ halbrunde Kletternetzwanne aus Herkules-Material
- ▶ Netzübergang aus Herkules-Material
- ▶ Feuerwehr-Rutschstange aus V2A-Edelstahl
- ▶ Kletternetzwanne aus Herkules-Material
- ▶ 2 Aufstiegsplattformen aus HDPE-Material



5918 RUNDO „AMSTERDAM“

Der vollkommene Spiel- und Kletterspaß in einem System: Tellertische führen hoch zu den beiden kleineren Türmen, die mit einem Netzlabyrinth verbunden sind und einen völlig neuen Kletterspaß bieten. Das senkrechte Kletternetz, welches den dritten Turm und den Zugang zur Schalenrutsche mit dem restlichen System verbindet, ergänzt die Spielmöglichkeiten um eine weitere Attraktion. Die Spielanlage „Amsterdam“ wird mit Spitzdächern aus HDPE geliefert und hat entgegen der Abbildung einen veränderten Grundriss (siehe Zeichnung).



12,4m x 9,1m
Platzbedarf
mit Sicherheitsfläche

1: 100
Maßstab

3,80m
Gesamthöhe

Rasen, Sand, Kies,
Synt. Fallschutz
Empfohlener Fallschutz

15 x 0,4m x 0,4m x 0,6m
1 x 0,4m x 0,9m x 0,6m
Anzahl und Größe
der Betonfundamente