

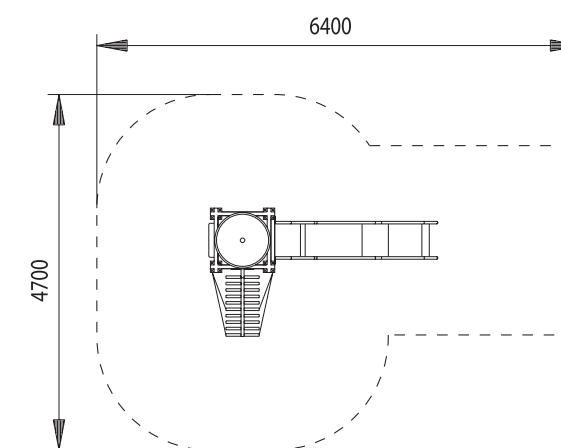
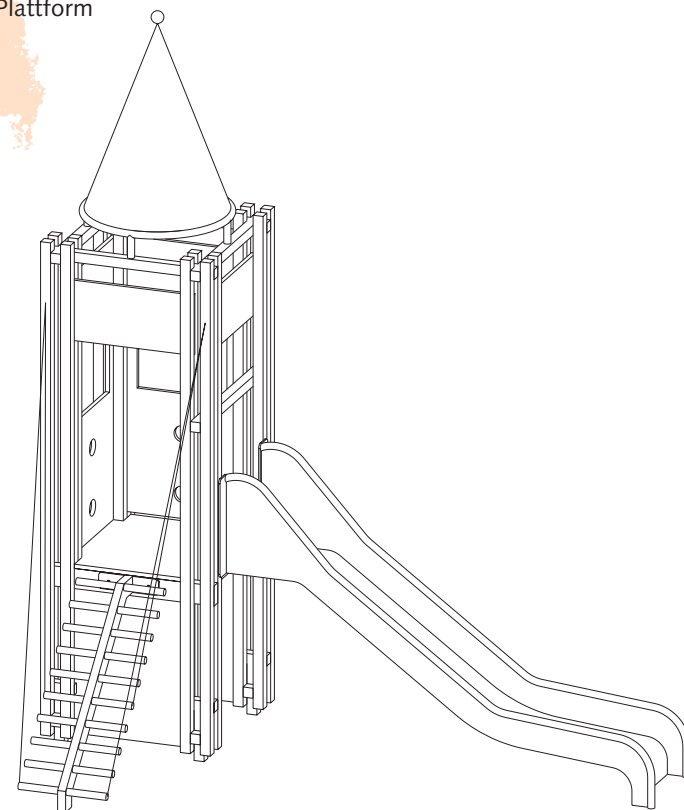



Turm mit V2A-Kegeldach und Pfostenschuhen, 0,80m x 0,80m, Podesthöhe 0,90m

- ▶ Sprossenaufstieg mit Handläufen aus Herkules-Material
- ▶ Sicherheitsrutschbahn (Art.-Nr. 7100) aus Edelstahl ca. 2,60m


### 3111 PHANTASIE „GIMLI“


Dieses kleine Schmuckstück ist schon für die jüngsten Spielplatzbesucher ein fantastisches Spielgerät. Über die kleine Leiter erreicht man die gesicherte Plattform und über die Rutsche geht es wieder nach unten. Ein großer Spaß für kleine Leute.




 4,7m x 6,4m  
Platzbedarf  
mit Sicherheitsfläche

 1: 100  
Maßstab

 3,60m  
Gesamthöhe

 Oberboden, Rasen, Sand,  
Kies, Synt. Fallschutz  
Empfohlener Fallschutz

 5 x 0,4m x 0,4m x 0,6m  
1 x 0,4m x 0,9m x 0,6m  
Anzahl und Größe  
der Betonfundamente