



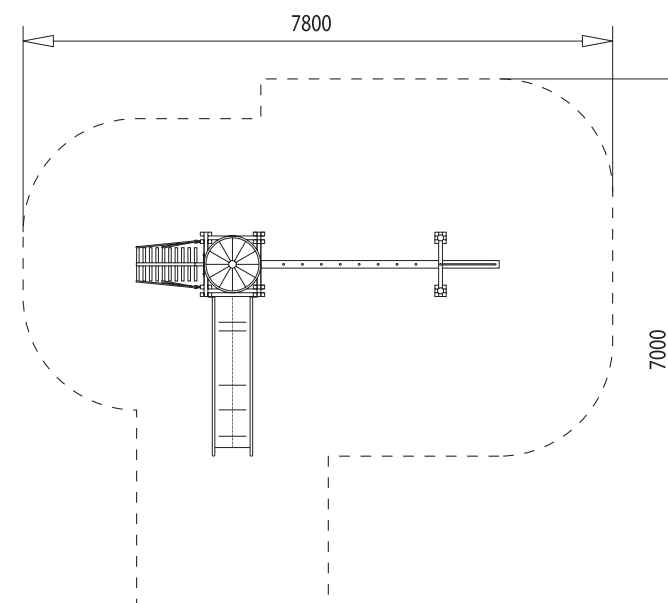
Turm mit V2A-Kegeldach und Pfostenschuhen, 0,80m x 0,80m, Podesthöhe 0,90m

- ▶ Sprossenaufstieg mit Handläufen aus Herkules-Seil
- ▶ Kletternetzwanne aus Herkules-Seil
- ▶ Sicherheitsrutschbahn (Art.-Nr. 7100) aus Edelstahl ca. 2,60m

### 3110 PHANTASIE „ELROND“

„Elrond“ ist überall dort zu Hause, wo Kindern der Tag mit einem vielfältigen Spiel- und Bewegungsangebot verschönert werden soll. Auch wenn dafür nur wenig Platz zur Verfügung steht.

Spaß bringt die Kletternetzwanne allemal. Und das Hochhangeln am Geländer des Sprossenaufstiegs ist doppelt so schön, weil es dann rasant über die Rutsche wieder nach unten geht. Das Netz, die Rutsche und der Turm – Bewegung und Gemeinschaft werden auf und unter dieser fantasievollen Konstruktion bestens gefördert.




 7,8 m x 7,0 m  
Platzbedarf  
mit Sicherheitsfläche

 1 : 100  
Maßstab

 3,60m  
Gesamthöhe

 Sand, Kies,  
Synt. Fallschutz  
Empfohlener Fallschutz

 7 x 0,4m x 0,4m x 0,6m  
1 x 0,4m x 0,9m x 0,6m  
Anzahl und Größe  
der Betonfundamente