



2 Türme mit V2A-Kegeldach und Pfostenschuhen, 0,80m x 0,80m, Podesthöhe 0,90m
 Turm ohne Dach mit Pfostenschuhen, 0,80m x 0,80m, Podesthöhe 0,90m

- ▶ Treppenaufstieg mit Handläufen aus Herkules-Material
- ▶ Sprossenaufstieg mit Handläufen aus Herkules-Material
- ▶ Bogenrampe mit Tau aus Herkules-Material
- ▶ Kletternetzwanne aus Herkules-Material
- ▶ Hängebrücke
- ▶ Tellerbrücke
- ▶ Sicherheitsrutschbahn (Art.-Nr. 7100) aus Edelstahl ca. 2,60m
- ▶ Kleinkindersitzgruppe
- ▶ Transportschiene mit Gummi-Sandbehälter

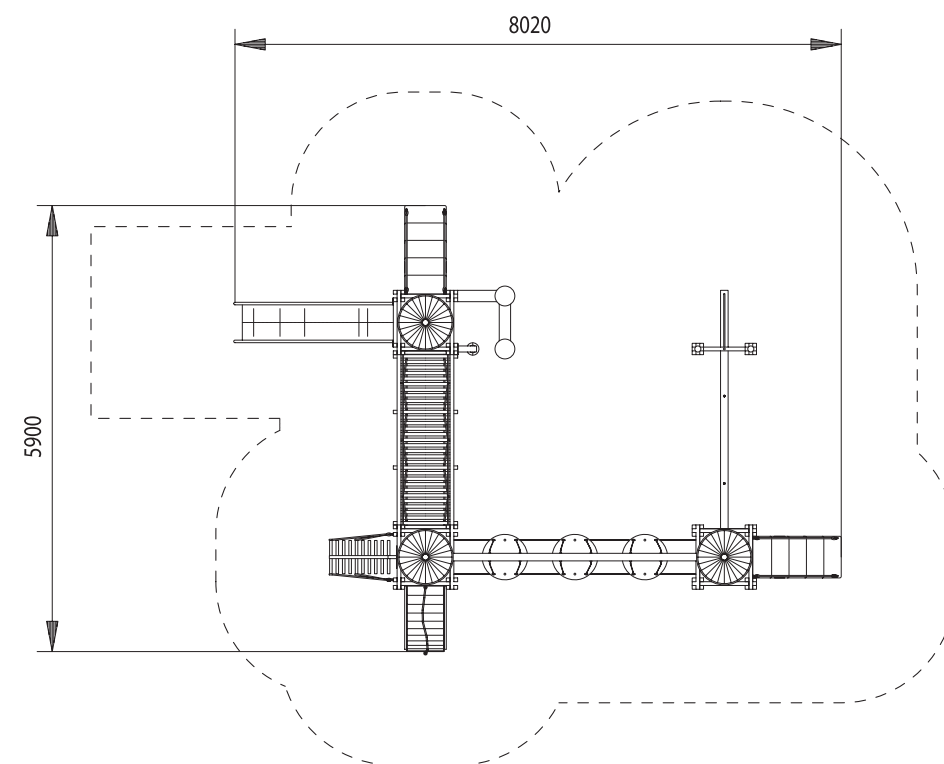



3101 PHANTASIE „FRODO“

Auf den Spuren von Frodo und den Hobbits – mit diesem Spielsystem wird jeder Tag zum Abenteuer!

Drei Türme, zwei davon überdacht, sind mit aufregenden Brücken verbunden. Dadurch erfordert die Überquerung Geschick und Balance. Ebenso konzentriert müssen beim Aufstieg die Sprossenleiter und die Bogenrampe erklommen werden.

Und während die kleinen Bauarbeiter den Sandeimer mit der Transportschiene auf und ab bewegen, überwinden kleine Kletterer die Brücken zur Rutsche und kleine Athleten versuchen ihr Glück im Spinnennetz.




 11,5m x 8,9m
 Platzbedarf
 mit Sicherheitsfläche

 1: 100
 Maßstab

 3,60m
 Gesamthöhe

 Sand, Kies,
 Synt. Fallschutz
 Empfohlener Fallschutz

 20 x 0,4m x 0,4m x 0,5m
 2 x 0,4m x 0,9m x 0,5m
 Anzahl und Größe
 der Betonfundamente